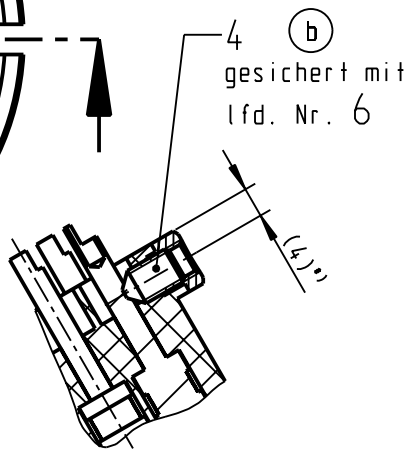
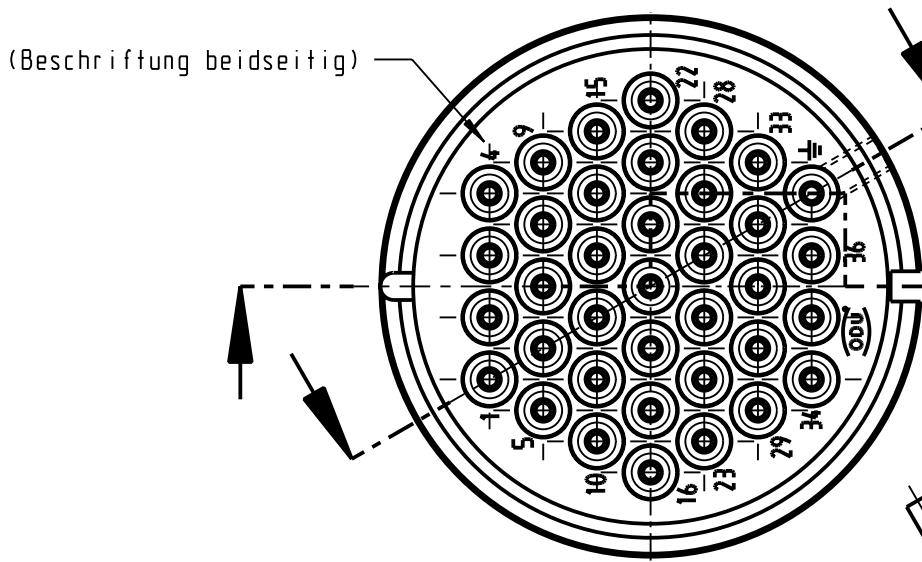
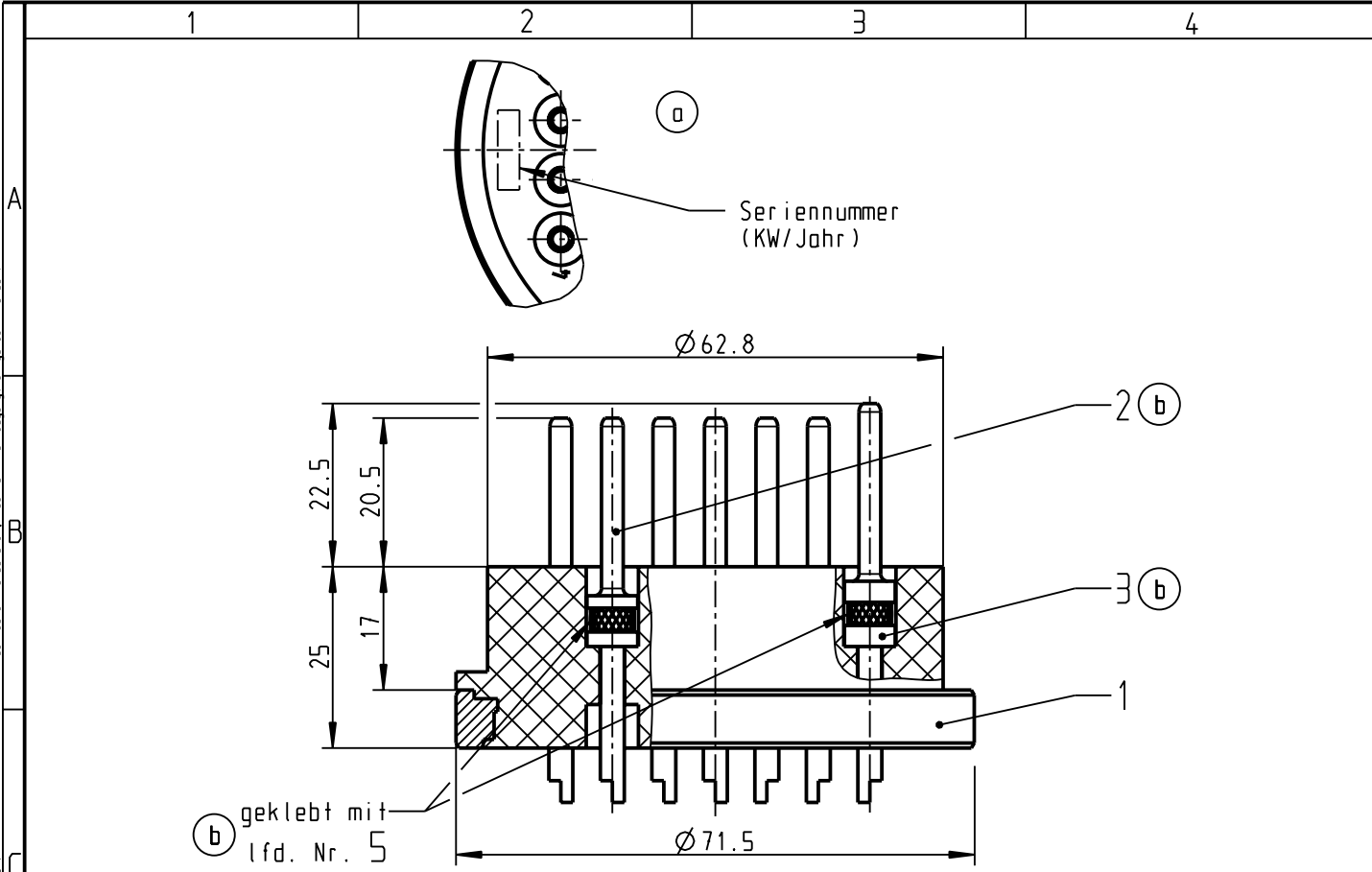


Für diese Unterlage behalten wir uns alle Rechte vor, auch für den Fall der Patenterteilung oder Gebrauchsmustererteilung. Sie darf ohne unsere vorherige schriftliche Zustimmung weder vervielfältigt noch sonstwie benutzt, noch Dritten zugänglich gemacht werden.

Nur rot gestempelte oder auf Laufkarte gedruckte Dokumente unterliegen dem Änderungsrecht und sind zur Fertigung freigegeben. Only red stamped or on jobcard printed documents are managed. These documents are approved for production.


All Rights reserved, including possible patents or trademarks. Documents shall not be provided to a third party or duplicated in any form without prior written permission.



- b**
- BEACHTEN:**  
 bei Klebeverbindungen  
 - Nur vorgeschriebenen Klebstoff verwenden  
 Typ: EP-Klebmasse  
 Hersteller:  
 - Verbindungsflächen entfetten  
 - Klebstoff VOR dem Fügen gleichmäßig auf die GANZE Fläche verteilen  
 - zusätzliche Anwendungshinweise des Herstellers beachten

\*) vor Montage von Pos.Nr.4:  
 Erdungsstift mit Bohrspitze  
 (Bohrer  $\varnothing 4$ ) 1.3<sub>0.5</sub> angebohrt

CAD: Prof/ENGINEER

				Allgemeintoleranzen nach DIN ISO 2768-mK Tolerierung nach DIN ISO 8015		Rahteil: hierzu Stückliste		Rohgew.:		PE-Modell-Nr.:	
				1999 Tag Name		Benennung:		CAD-Nr.:		Bl.:	
				Bearb. 23.03. K.Schmidt		Einsatz cpl.		00009904		1:1	
				Gepr.							
				Norm.							
b		-----		27.08.12		Kammerbauer		Zeichnungs Nr.:		Vervielf. Pause	
a		-----		09.03.05		Huber M.					
Aend-zust.		Aend.-Mitt.		Datum		Name		309 803 160 037 000		Nr.	
 <b>otto dunkel gmbh</b>								Ersatz fuer:			