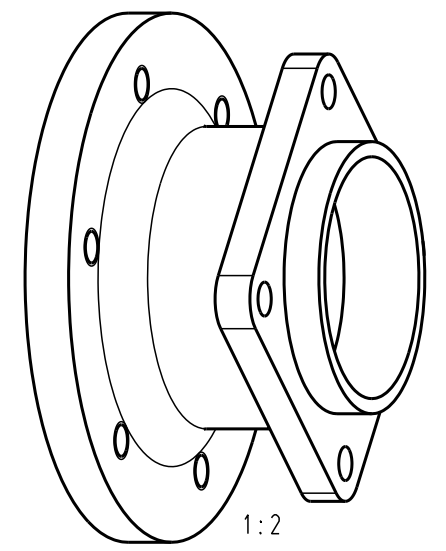
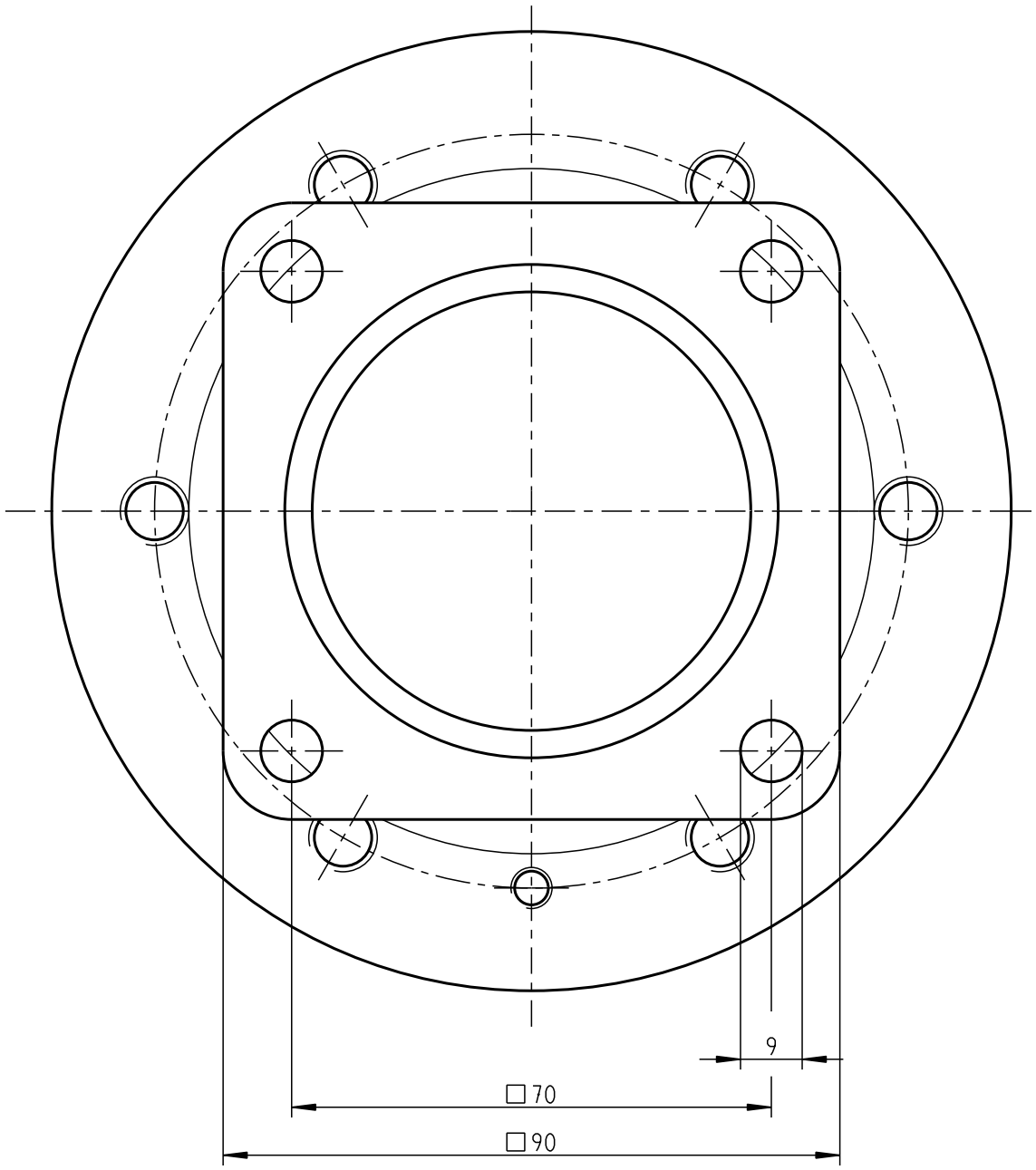
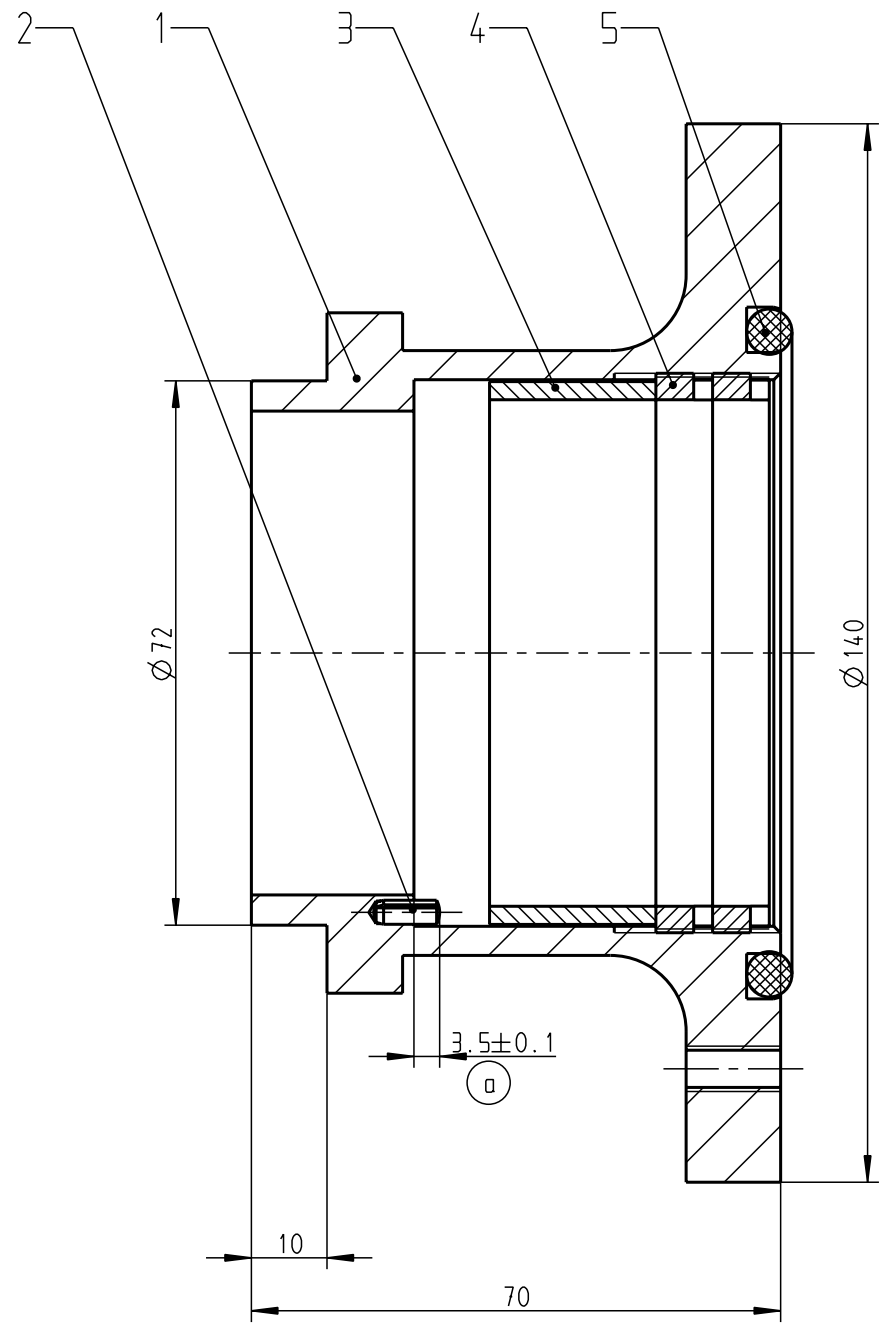


Für diese Unterlage behalten wir uns alle Rechte vor, auch für den Fall der Patentverletzung oder Gebrauchsmusterinfraktion. Sie darf ohne unsere vorherige schriftliche Zustimmung weder vervielfältigt noch sonstwie benutzt, nach Dritten zugänglich gemacht werden.

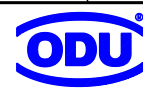
Nur rot gestempelte oder auf Laufkarte gedruckte Dokumente unterliegen dem Änderungsdienst und sind zur Fertigung freigegeben. Only red stamped or on jobcard printed documents are managed. These documents are approved for production.

All Rights reserved, including possible patents or trademarks. Documents shall not be provided to a third party or duplicated in any form without prior written permission.

CAD: Pro/ENGINEER



Deckel auf besondere Bestellung:
Bestell-Nr.: 309 097 005 926 000

| | | | | | | | | | |
|-----------|--|--|--|-------------------|--|---|--|--|--|
| | | Allgemeintoleranzen nach DIN ISO 2768-mK | | Rohteil: | | Rohgew.: | | PE-Modell-Nr.: | |
| | | Tolerierung nach DIN ISO 8015 | | hierzu Stückliste | | CAD-Nr.: | | 00034200 | |
| | | 2013 Tag | | Name | | Benennung: | | Bl.: | |
| | | Bearb. 26.07. | | C. Brey | | Geräteteil | | Maßstab: | |
| | | Gepr. | | | | | | 1:1 | |
| | | Norm. | | | | Zeichnungs Nr.: | | Verf. Pause | |
| | | a ----- 26.07.13 | | C. Brey | | 309 013 000 554 000 | | | |
| Änd-zust. | | Änd.-Mitt. | | Datum | | Name | | Ersatz für: 309 013 000 ... v. 12.3.1976 | |
| | | | | | |  | | Nr. | |