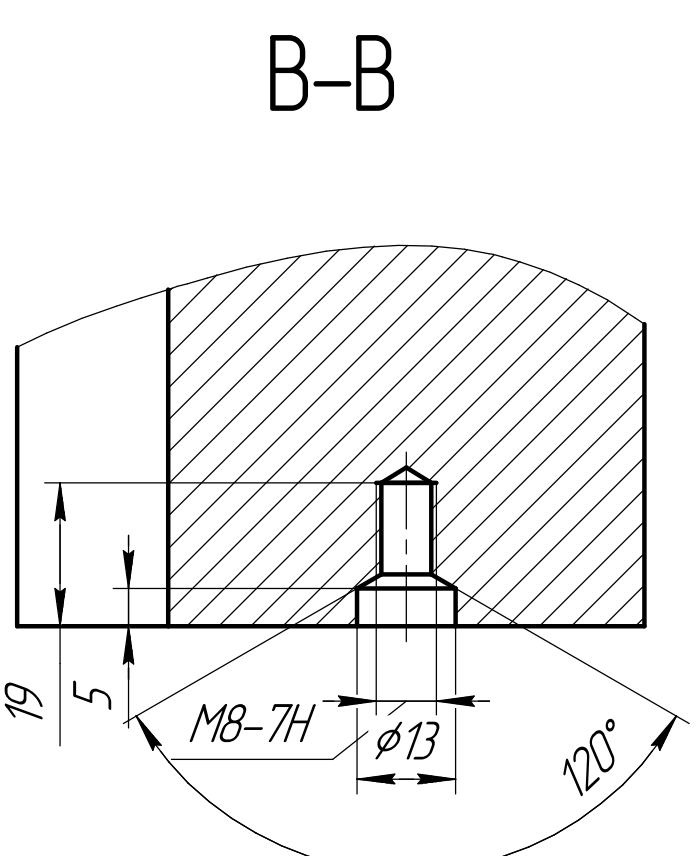
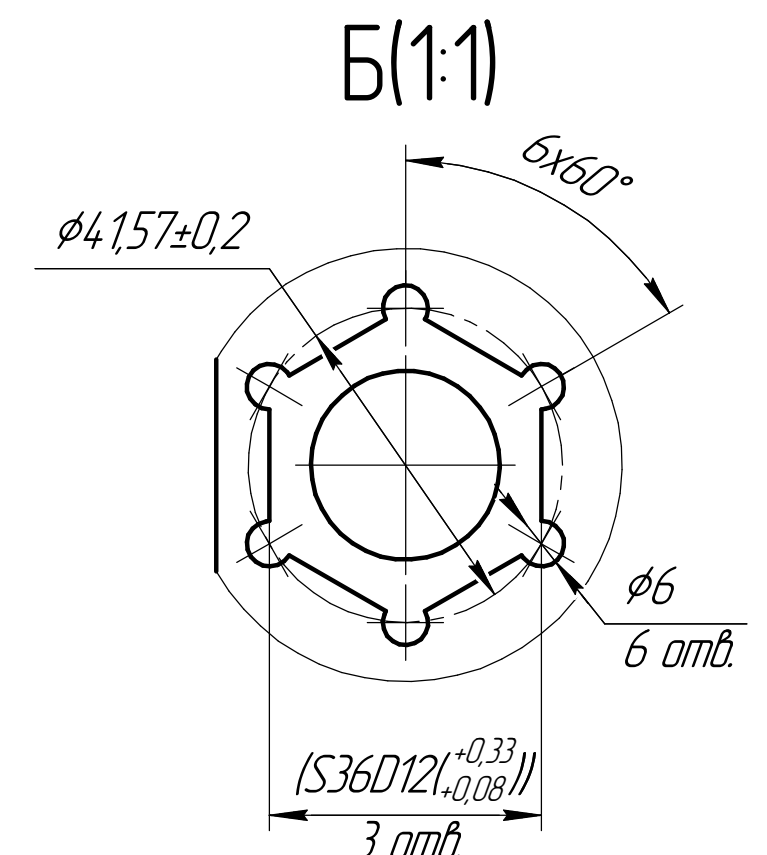
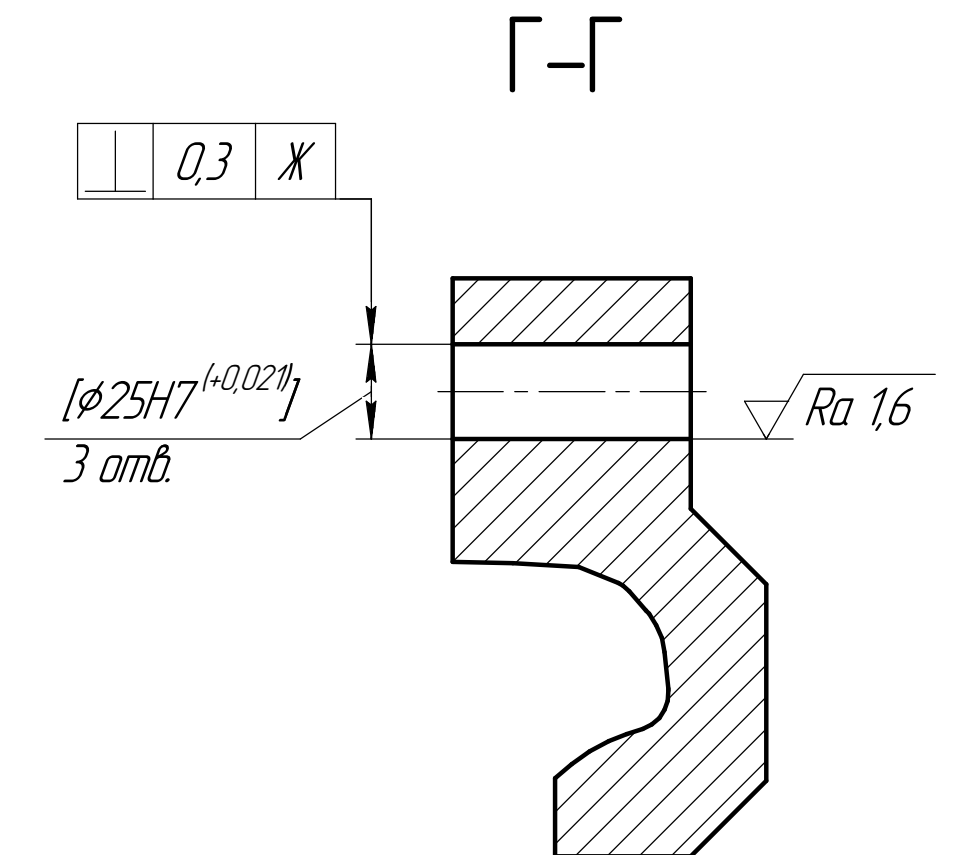
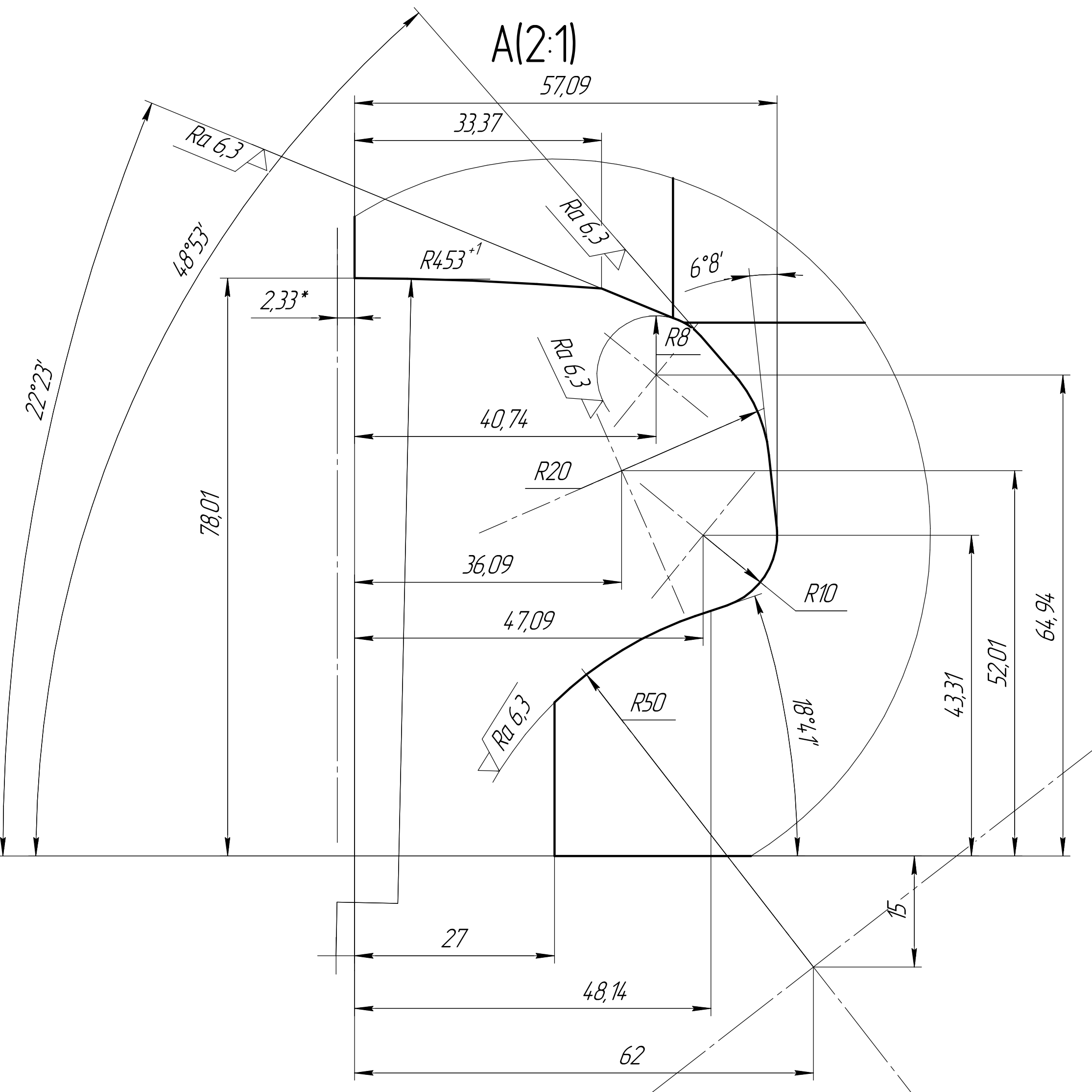
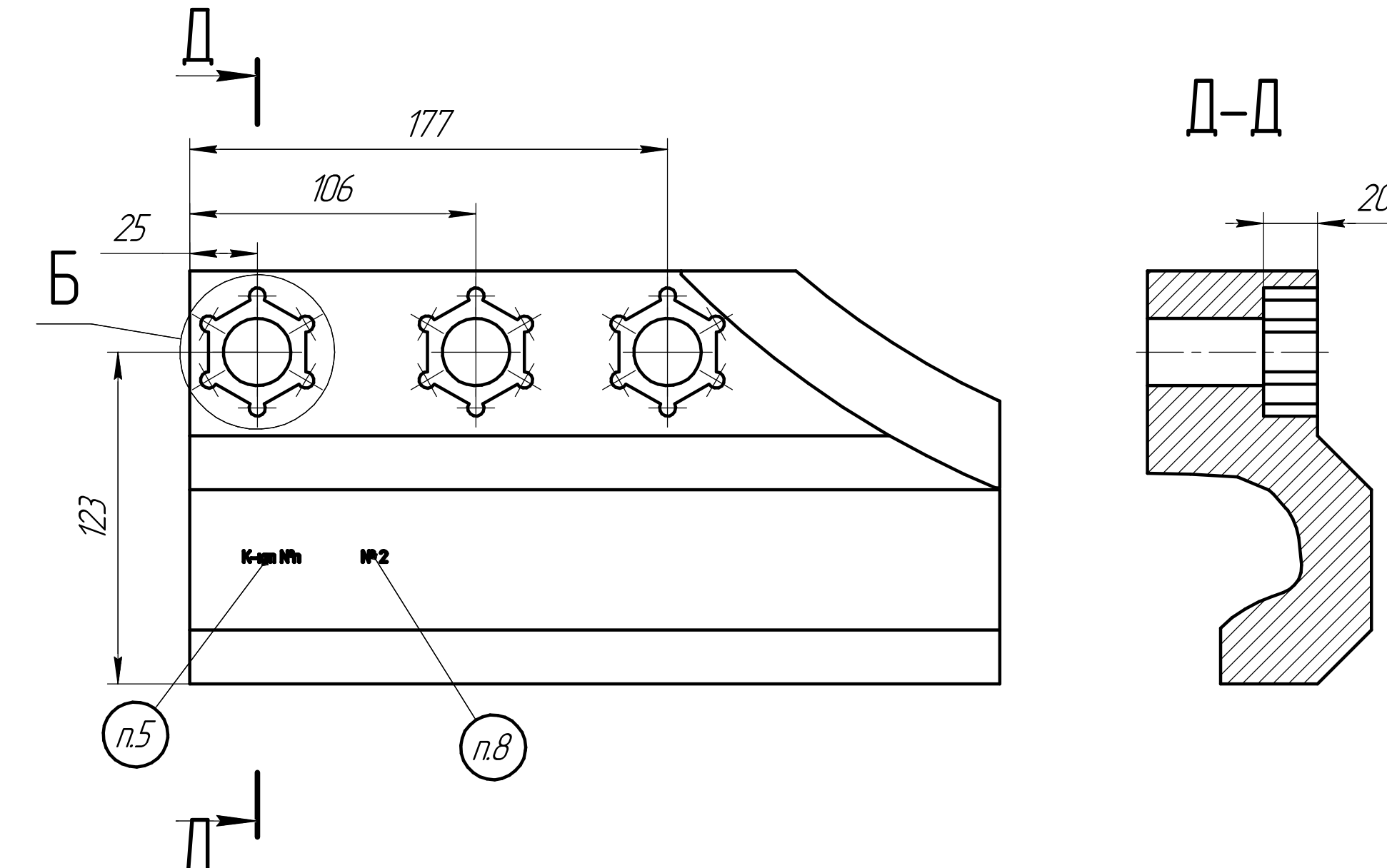
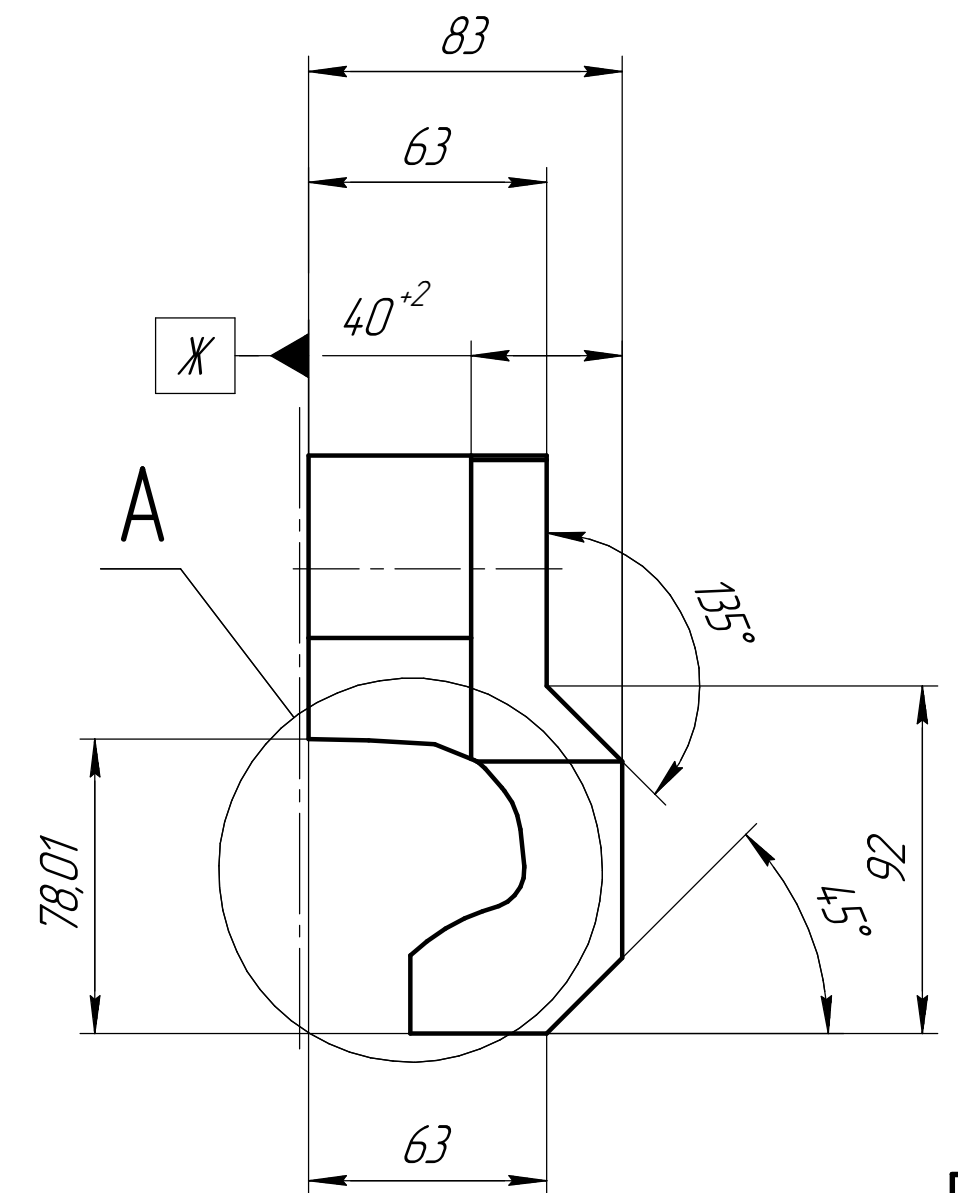
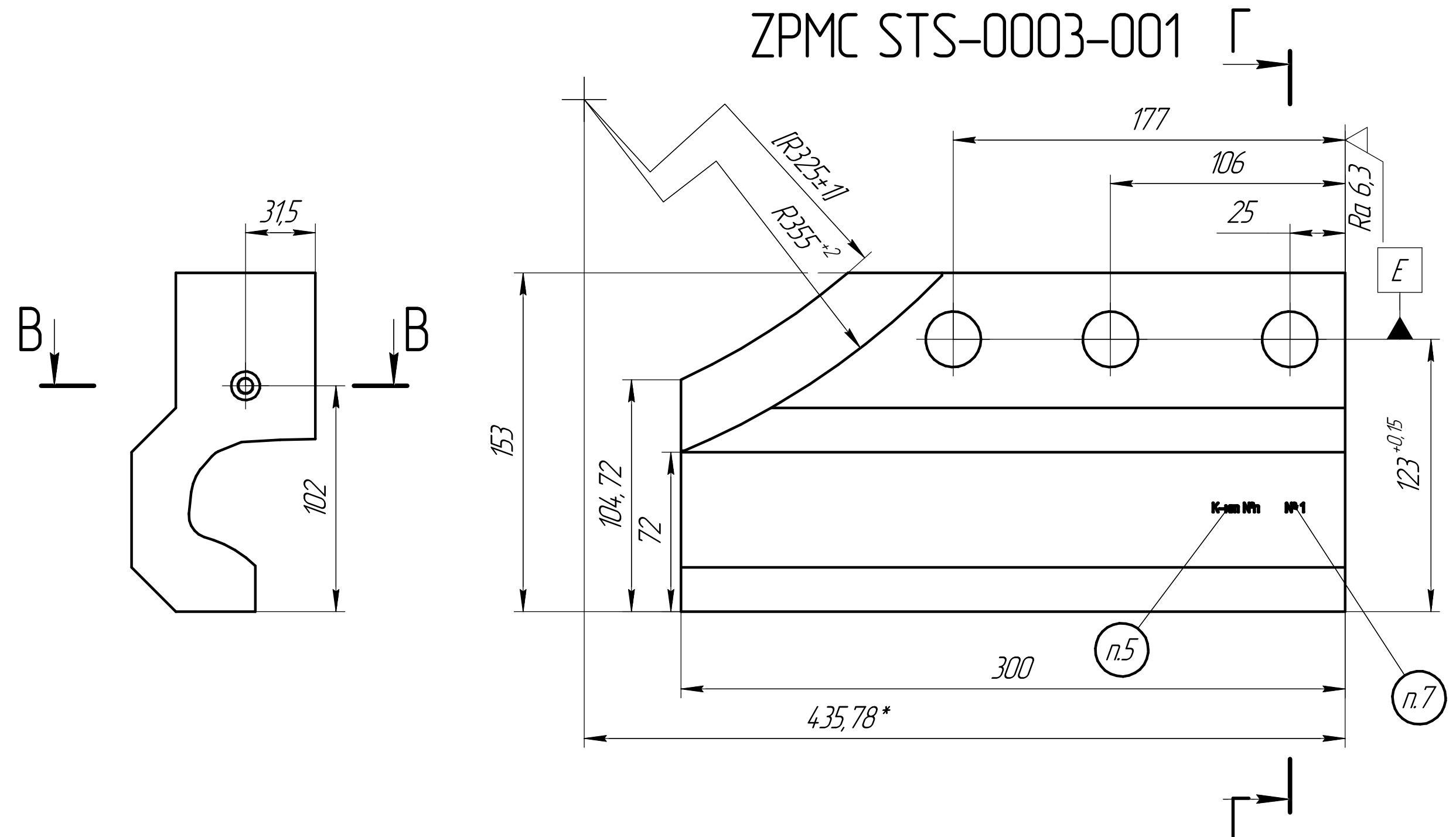
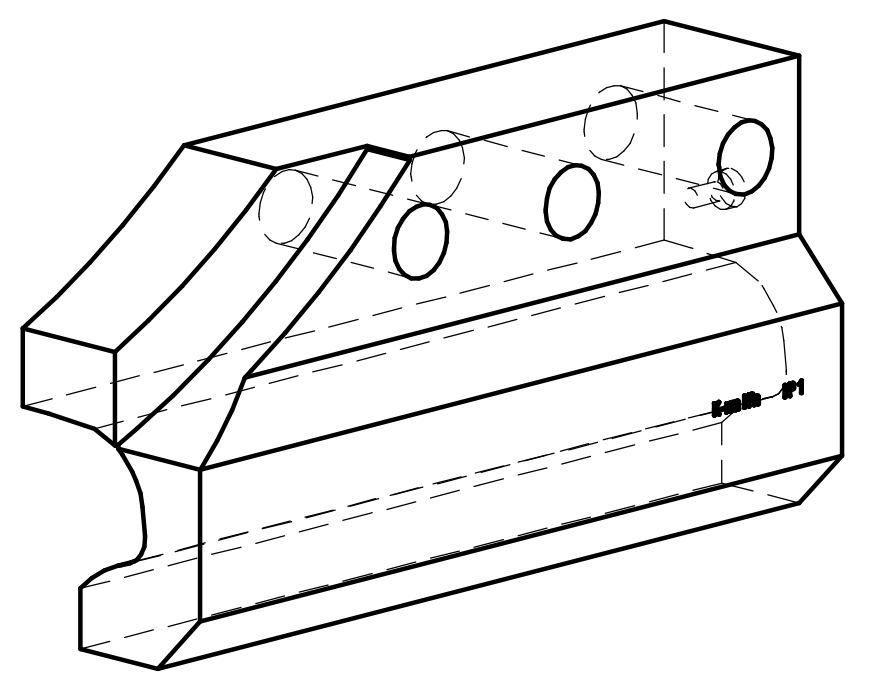
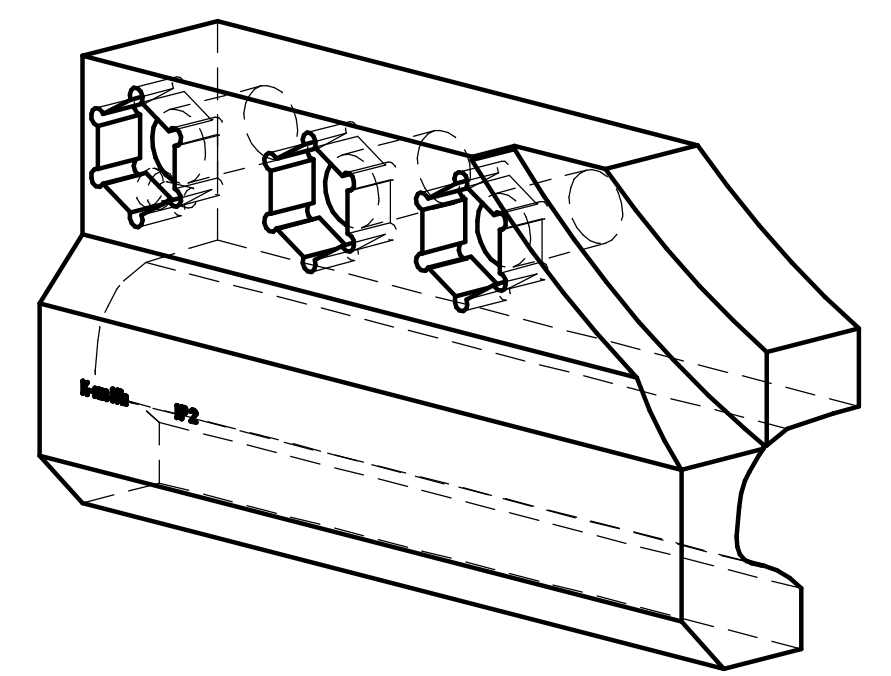


ZPMC STS-0003-001

ZPMC STS-0003-001-01 – зеркальное отражение  
Остальное – см. ZPMC STS-0003-001



Диаметрия ZPMC STS-0003-001-01      Диаметр ZPMC STS-0003-001



- 1 23...28 HRC<sub>3</sub>
- 2 Обработку по размерам в квадратных скобках производить совместно в комплекте: ZPMC STS-0003-001 – ZPMC STS-0003-001-01
- 3 Шестигранное отверстие S36D12 на детали ZPMC STS-0003-001-01 должно лежать в оси отверстия φ25H7, допуск отклонения от оси не более 0,2 мм.
- 4 H14, h14, ± 1/2<sup>IT14</sup>.
- 5 Покрытие: Хим. Окс. Прм.
- 6 Маркировать: "№ комплекта" шрифтом 6-10 ГОСТ 26.020-80. способ

нанесения ударный  
7 Маркировать: "№ 1" шрифтом 6-10 ГОСТ 26.020-80. способ  
нанесения ударный  
8 Маркировать: "№ 2" шрифтом 6-10 ГОСТ 26.020-80. способ  
нанесения ударный

				ZPMC STS-0003-001				
Изм.	Лист	№ докум.	Подп.	Дата	Сегмент	Лит	Масса	Масштаб
Разработ	Экз. 21 мех.	Ахрямов МВ		18.02.2023			15,99	1:2
Гл. механик	Исполнитель	Экз. 21 инженер	Гл. инженер		Лит	Листов	1	
					Сталь 40Х ГОСТ 4543-2016		000 "НУТЭП"	
					Копирабал		Формат А1	